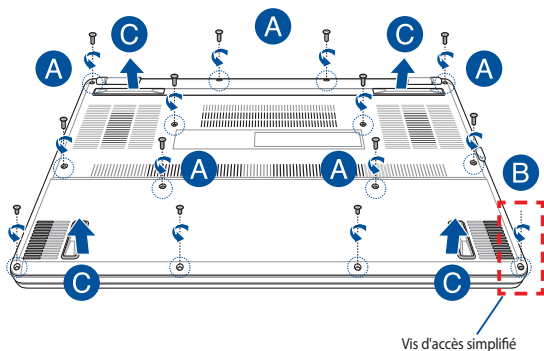


# Guide de mise à niveau

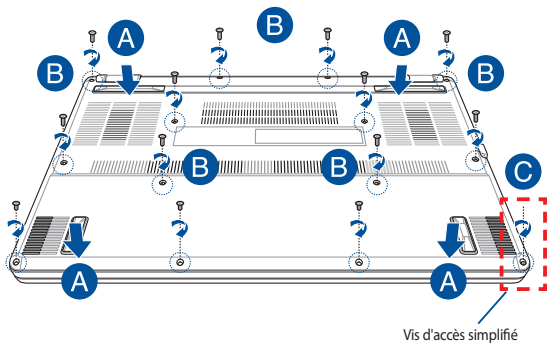
## Retirer le couvercle du compartiment

- Retirez la/les vis placée(s) de chaque côté du couvercle.
- Dévissez la vis d'accès simplifié sans retirer la vis du couvercle.
- Tirez le couvercle du compartiment et retirez-le complètement de votre ordinateur portable.

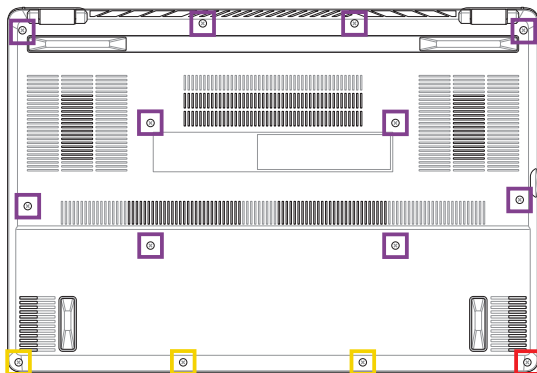


Pour remplacer le couvercle du compartiment :

- A. Remplacez le couvercle du compartiment.
- B. Sécourisez le couvercle en resserrant la/les vis précédemment retirée(s).
- C. Serrez la vis d'accès simplifié.



## Plan des vis de serrage du couvercle



- M2 X 9 (10 pièces)
- M2 X 4.5 (3 pièces)
- M2.5 X 6 (1 x Vis d'accès simplifié)

## Installer un module de mémoire (RAM)

Mettez à niveau les capacités de votre ordinateur portable en installant un module de mémoire supplémentaire. Suivez les instructions suivantes pour installer un module de mémoire sur votre ordinateur portable :

---

**AVERTISSEMENT !** Déconnectez tous les périphériques connectés, ligne téléphonique, autres lignes de communication ou connecteur d'alimentation (source d'alimentation externe, batterie, etc.) avant de retirer le couvercle du compartiment.

---

**IMPORTANT !** Renseignez-vous auprès d'un centre ou un revendeur agréés pour plus d'informations sur la mise à niveau de la mémoire sur votre ordinateur portable. Achetez des modules de mémoire auprès d'un revendeur agréé pour garantir une fiabilité et une compatibilité optimales.

---

### REMARQUE :

- L'apparence du dessous de l'ordinateur portable peut varier en fonction du modèle mais les instructions d'installation de modules de mémoire sont identiques.
  - Lors du remplacement ou de la mise à niveau du module de mémoire, assurez-vous que cette opération soit réalisée dans un centre d'assistance agréé ou auprès du revendeur de cet ordinateur portable.
-

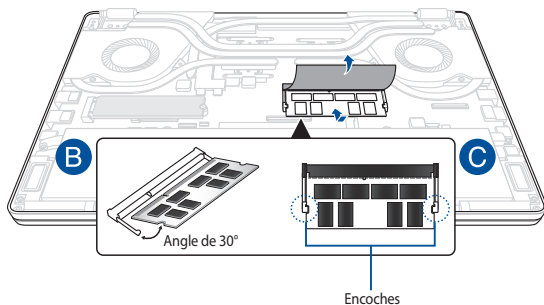
- A. Retirez le couvercle du compartiment.

---

**REMARQUE :** Pour plus de détails, consultez la section *Retirer le couvercle du compartiment* de ce manuel.

---

- B. Alignez puis insérez le module de mémoire dans son interface de connexion.
- C. Appuyez sur le module de mémoire jusqu'à ce qu'il soit bien sécurisé à son interface de connexion.



## Installer une carte M.2

Suivez les instructions suivantes pour installer une carte M.2 sur votre ordinateur portable :

---

**IMPORTANT !** Achetez une carte M.2 auprès d'un revendeur agréé de cet ordinateur portable pour garantir une fiabilité et une compatibilité optimales.

---

**AVERTISSEMENT !** Déconnectez tous les périphériques connectés, ligne téléphonique, autres lignes de communication ou connecteur d'alimentation (source d'alimentation externe, batterie, etc.) avant de retirer le couvercle du compartiment.

---

**REMARQUE :**

- L'apparence du dessous de l'ordinateur portable peut varier en fonction du modèle, cependant les instructions d'installation des cartes M.2 sont identiques.
  - Lors du remplacement ou de la mise à niveau de la carte M.2, assurez-vous que cette opération soit réalisée dans un centre d'assistance agréé ou auprès du revendeur de cet ordinateur portable.
  - L'emplacement M.2 2280 ne prend pas en charge les SSD SATA M.2.
-

- A. Retirez le couvercle du compartiment.

---

**REMARQUE :** Pour plus de détails, consultez la section *Retirer le couvercle du compartiment* de ce manuel.

---

- B. Alignez puis insérez la carte M.2 dans son interface de connexion.
- C. Sécurisez la carte M.2 à l'aide de la/des vis fournie(s).

